



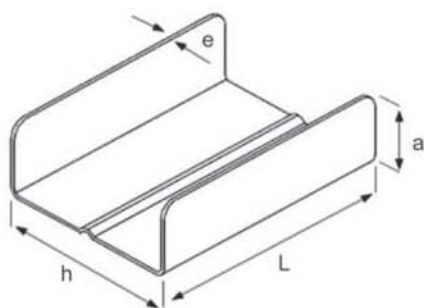
### DESCRIPCIÓN

Piezas en forma de U para techos continuos, fabricadas en chapa de acero, bajo en carbono, galvanizada en continuo por inmersión en caliente para conformación en frío. La combinación de un acero de alta calidad, un alto nivel de recubrimiento y un proceso productivo que cuenta con los últimos avances tecnológicos en perfilado y estampación, proporcionan a las Pieza de empalme Pladur® T-47 y T-60 una perfecta protección contra la corrosión y gran resistencia mecánica.


### CAMPO DE APLICACIÓN

Indicadas para unir longitudinalmente los perfiles Pladur® T-47 y T-60 correspondientes.

### DISEÑO DEL PERFIL



### DATOS TÉCNICOS

PROPIEDAD	VALORES	
	Pieza de empalme Pladur® T-47	Pieza de empalme Pladur® T-60
Tipo de acero	DX51D	
Recubrimiento	CAPA DE ZINC (Z140)	
Espesor (e) (mm)	1,0	1,2
Anchura (h) (mm)	45	58,35
Longitud (L) (mm)	100	80
Altura (a) (mm)	13,7	24,8
Peso aproximado (kg/m)	0,04	0,06
Reacción al fuego	A1 (No contribuye al fuego)	
Normativa aplicable	EN-13964 	

### PRESENTACIÓN

#### Embalaje

	Pieza de empalme Pladur® T-47	Pieza de empalme Pladur® T-60
Unidades / Caja	100	100
Cajas / Pallet	96	96

### TOLERANCIAS

PROPIEDAD	VALORES
Espesor (e)	± 0,03 mm (T-47) ± 0,07 mm (T-60)
Anchura (h)	± 0,3 mm (T-47) ± 0,3 mm (T-60)
Altura (a)	± 0,3 mm (T-47) ± 0,4 mm (T-60)
Longitud (L)	± 0,3 mm (T-47) ± 0,3 mm (T-60)

### INSTALACIÓN

- Se debe respetar en todo momento la normativa vigente aplicable en el territorio en el que se realice la instalación.
- Atendemos a las consultas sobre instalación y ofrecemos soporte técnico a través de nuestro teléfono de Atención al Cliente y Asistencia Técnica **+34 902 023 323** y en la dirección de correo electrónico [consultas.pladur@uralita.com](mailto:consultas.pladur@uralita.com).

### PRECAUCIONES

- Únicamente mediante el uso combinado de los productos originales PLADUR® (placa, perfiles, pastas, tornillos y accesorios) garantizamos el cumplimiento de los resultados obtenidos en nuestros ensayos o predicciones y que ofrecemos en nuestra documentación técnica.
- Para obtener información detallada sobre su seguridad, consulte la ficha de datos de seguridad del producto.

### ALMACENAJE Y MANIPULACIÓN

- Almacenar en horizontal, sobre una superficie plana y seca, preferiblemente al resguardo de la luz solar y la lluvia.
- Durante su montaje se recomienda manipularlos con cuidado para evitar golpear con ellos otros objetos o personas y provocar daños accidentalmente. Para su transporte manual, no se recomienda la manipulación por un único individuo de productos o conjunto de productos que superen individual o simultáneamente los 25 kg. En caso de superarlo se recomienda una manipulación colectiva o mediante la ayuda de elementos mecánicos.
- Se recomienda manipular los perfiles mediante el uso de guantes de protección mecánica según normas UNE-EN 420 y UNE-EN 388.